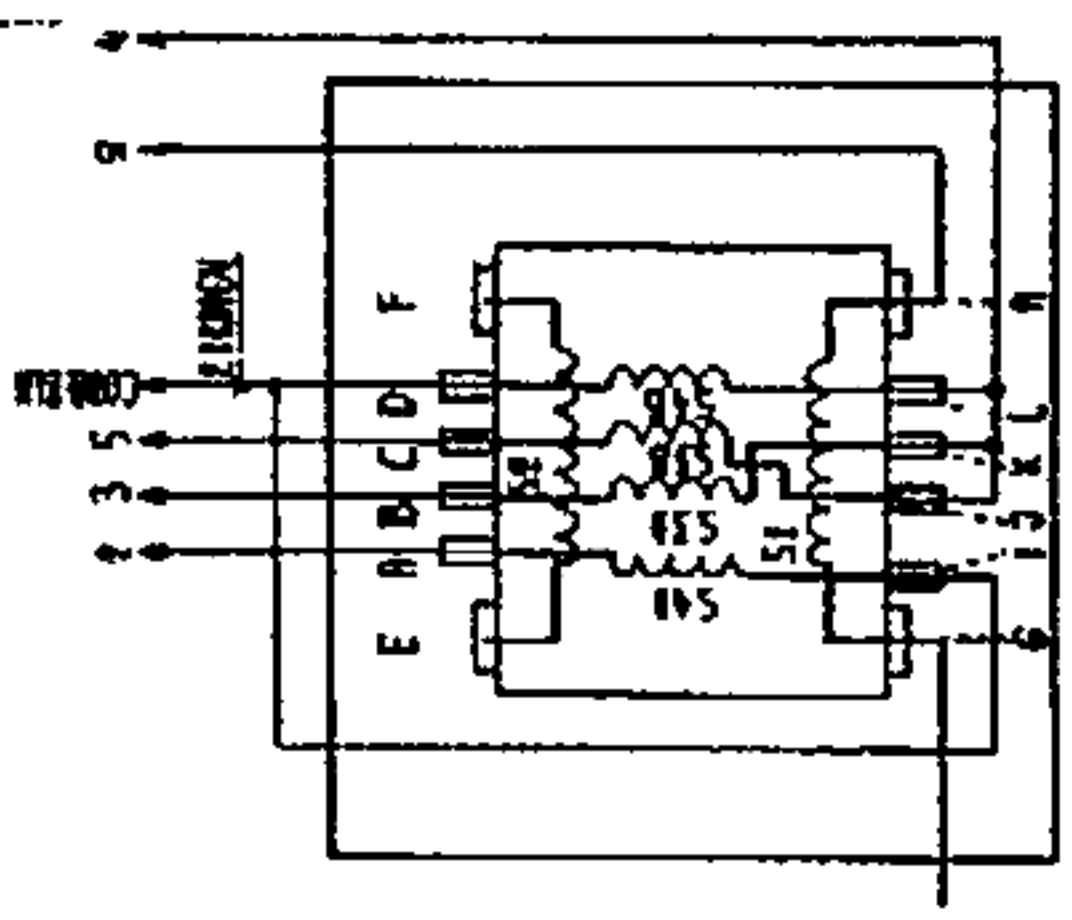
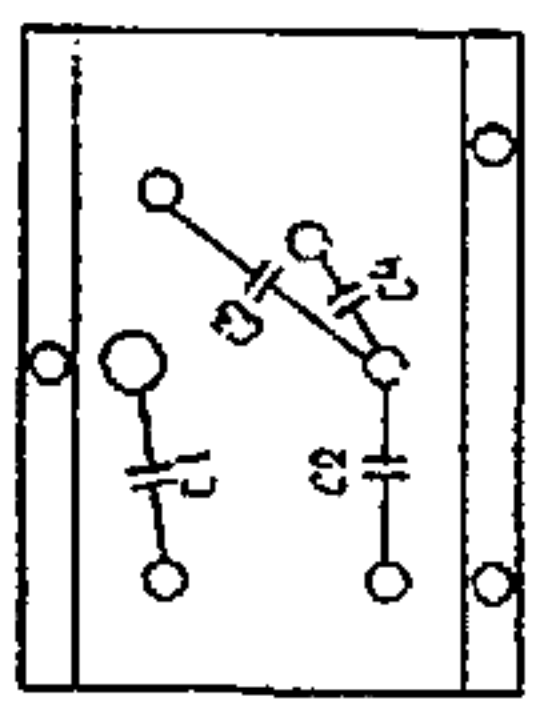


ONDERAANZICHT LF-DEEL ANTENNER
TYPE 2501

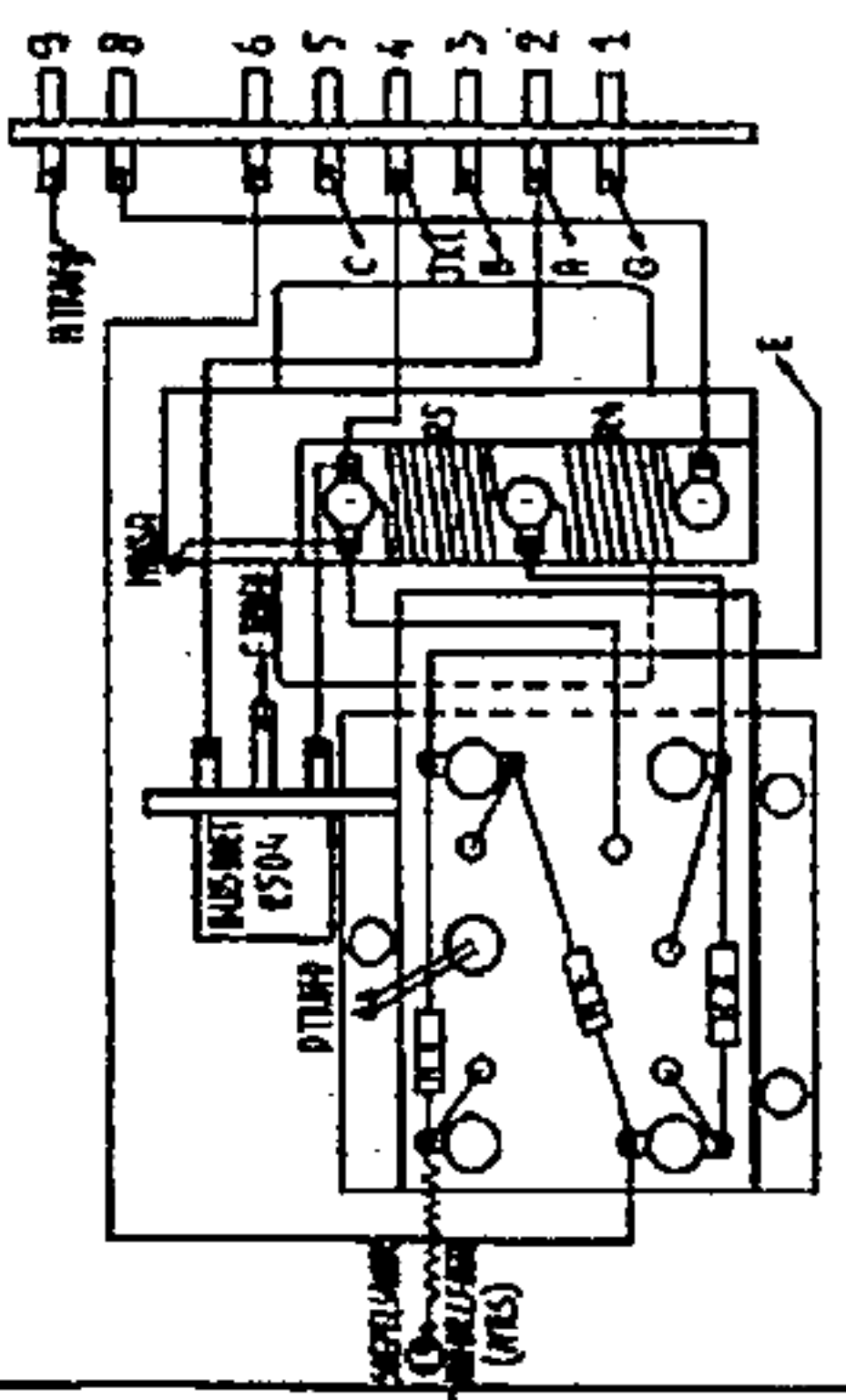


SECONDAIRE SPANNINGEN:
 S2 : 12,5V
 S3a : 1 V
 S3b : 1 V
 S4 : 85V

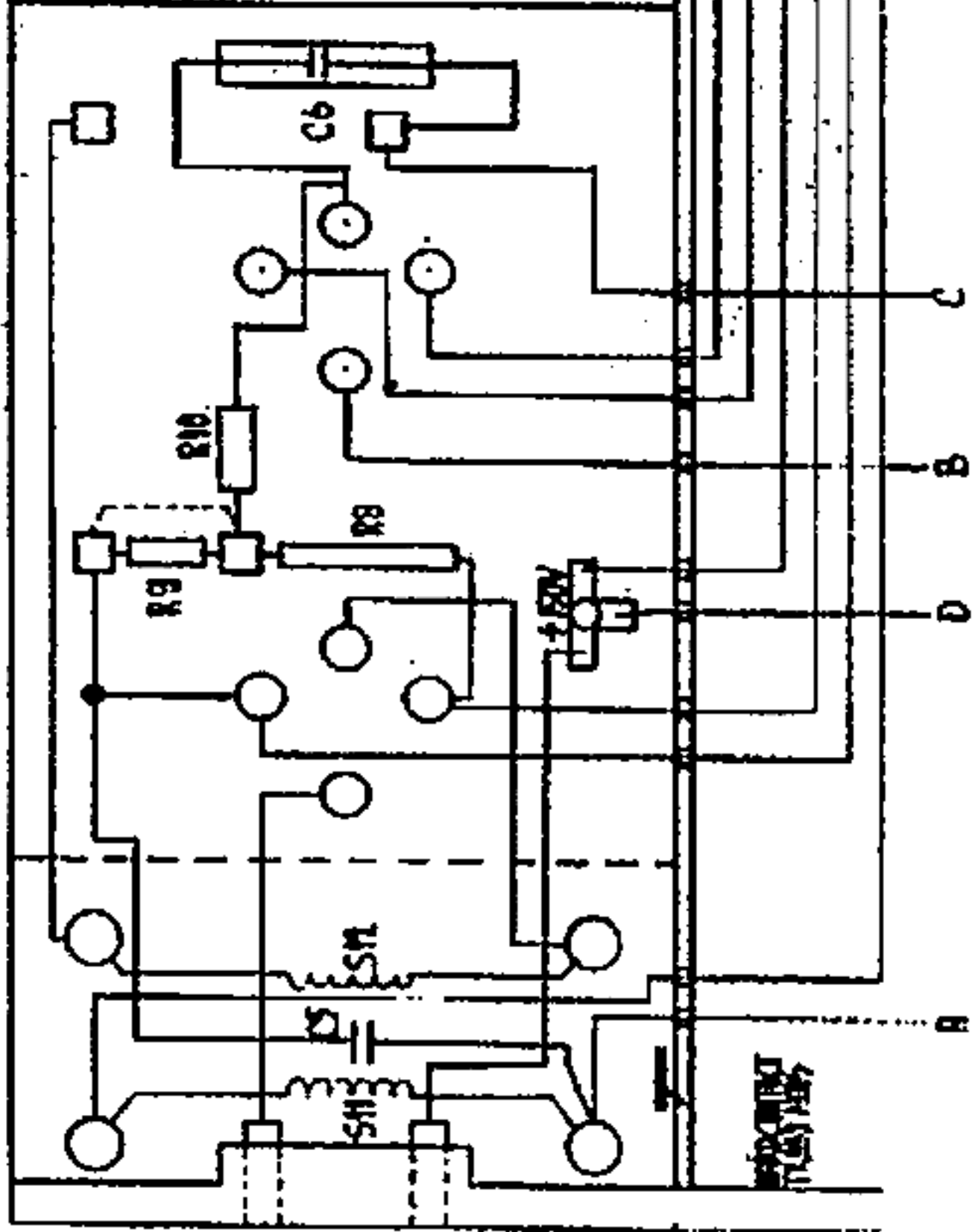


CONDENSATOR BANK MET AFGENOMEN AXL PUNT

NET VOEDINGS DEEL '2503'

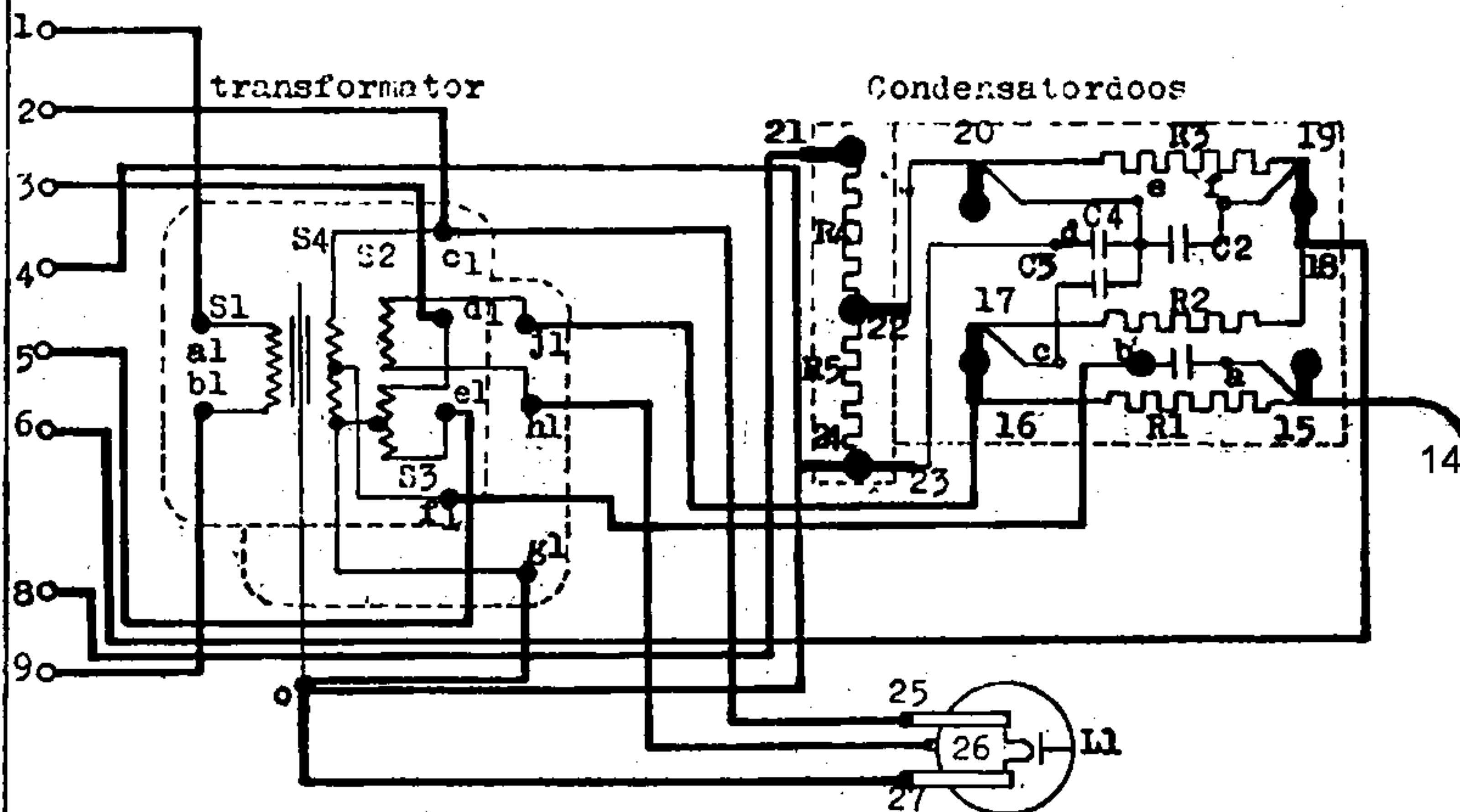


D143 F215



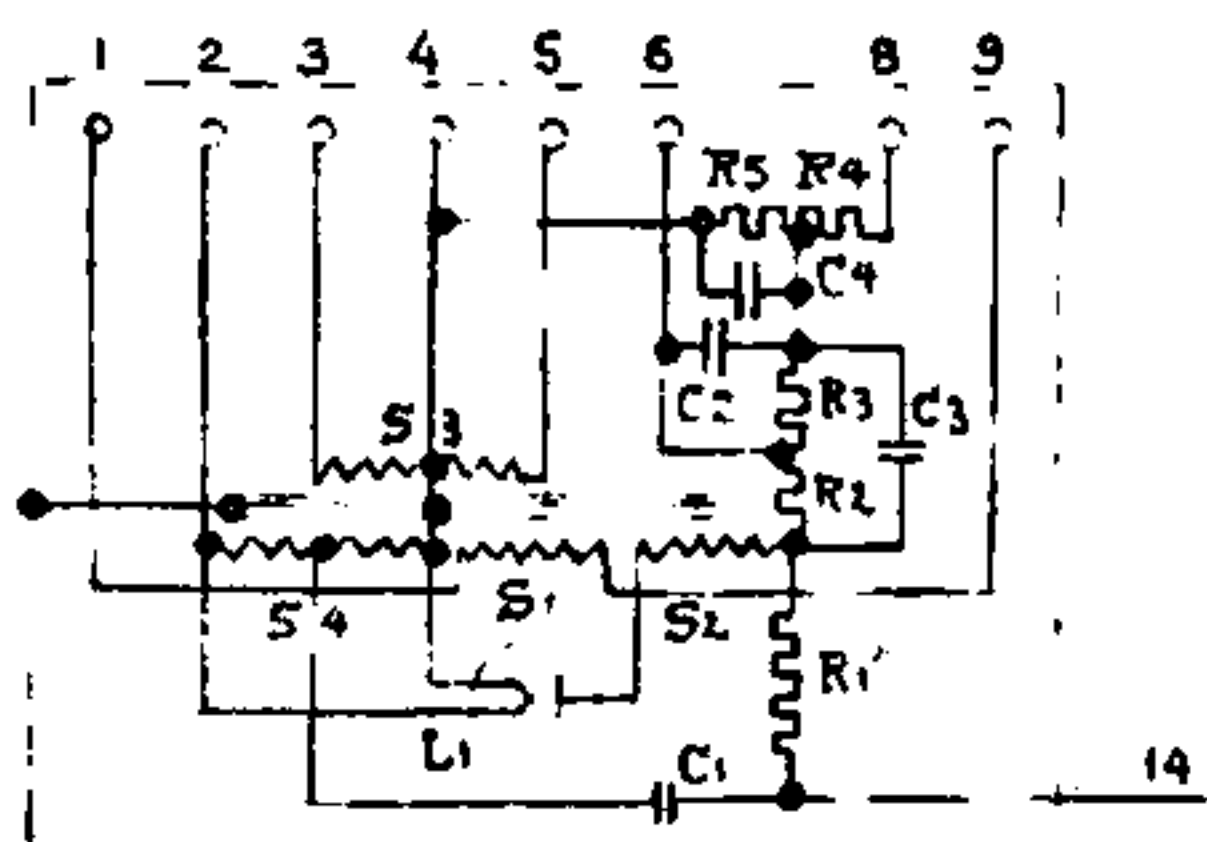
LSP

2503: MONTAGESCHEMA.

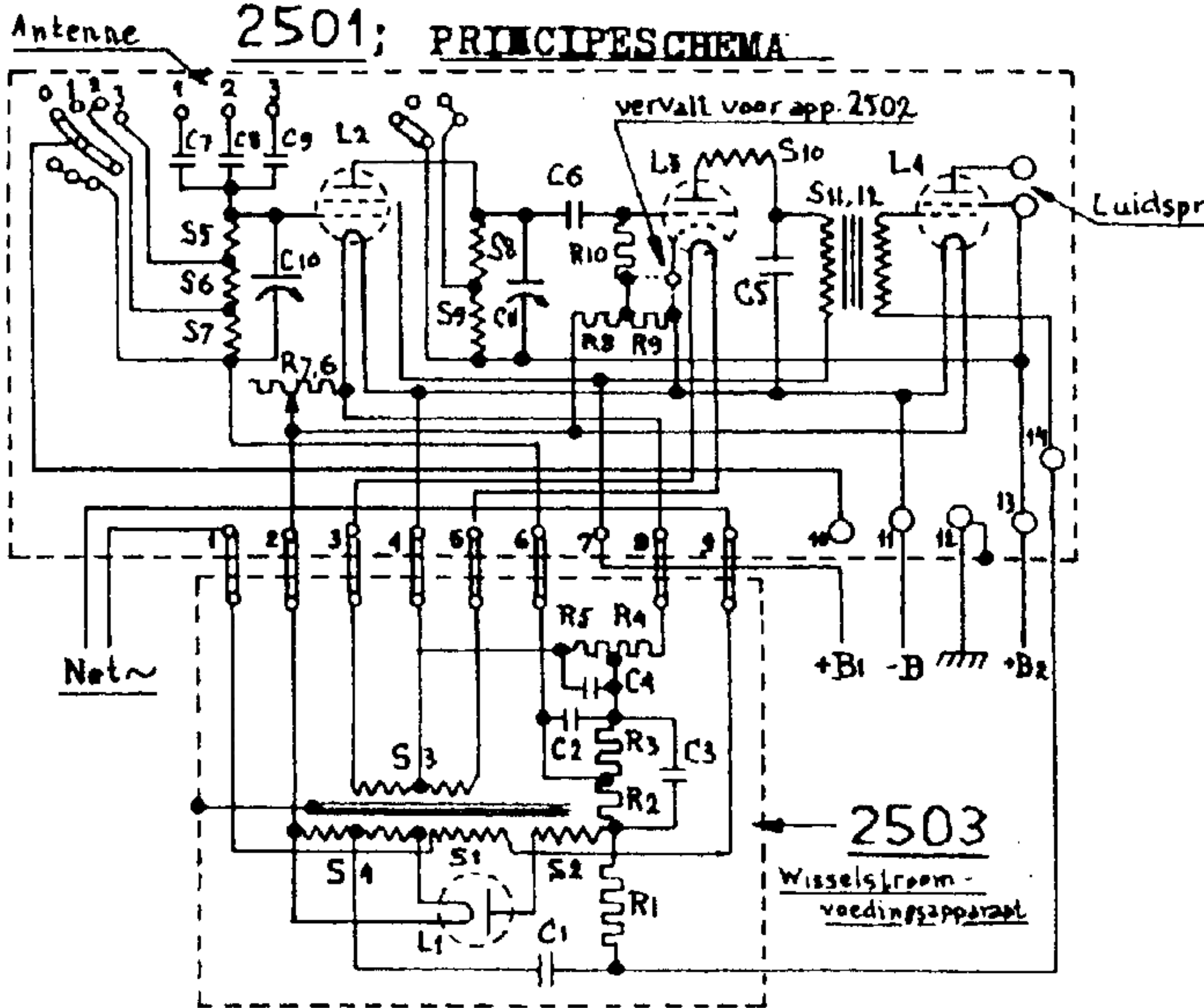


De punten 1-14 komen overeen met de overeenkomstige punten uit apparaat 2501 (zie blad 1).

2503: PRINCIPESCHEMA.

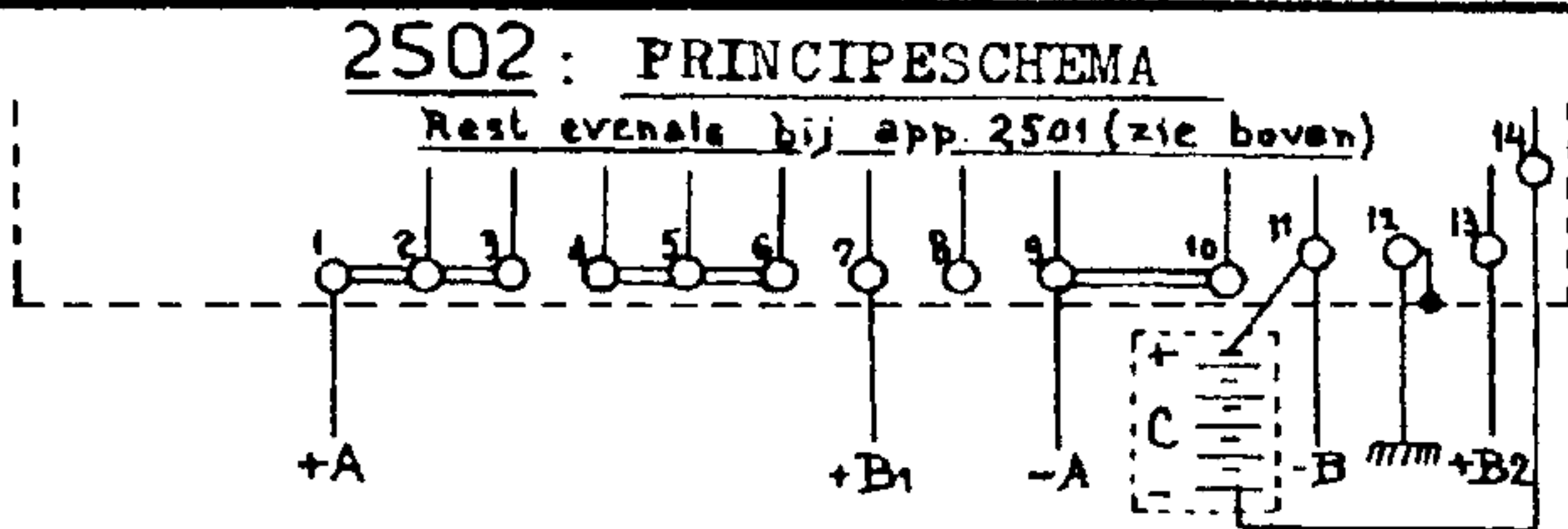


SPOELEN	BER. KAART	VERBINDINGEN
S1 = S2 = 155 wind. S3 = 2x18 " S4 = 2x7 "	A 33016	No. 1 { 1-a1 { 9-b1 " 2:2-cl-2 " 3:3-d1 " 4:4-24-0 " 5:5-el " 6:6-18-0
COCONDENSATOREN C1 = 0,5 µF C2 = 0,5 " C3 = 0,5 " C4 = 0,5 "		C 10005
WERSTANDEN R1 = 0,6 M Ω R2 = 1 " R3 = 0,1 " R4 = 120 " R5 = 120 "	W 10003	
L A M P N.		
L1 : 2504.		

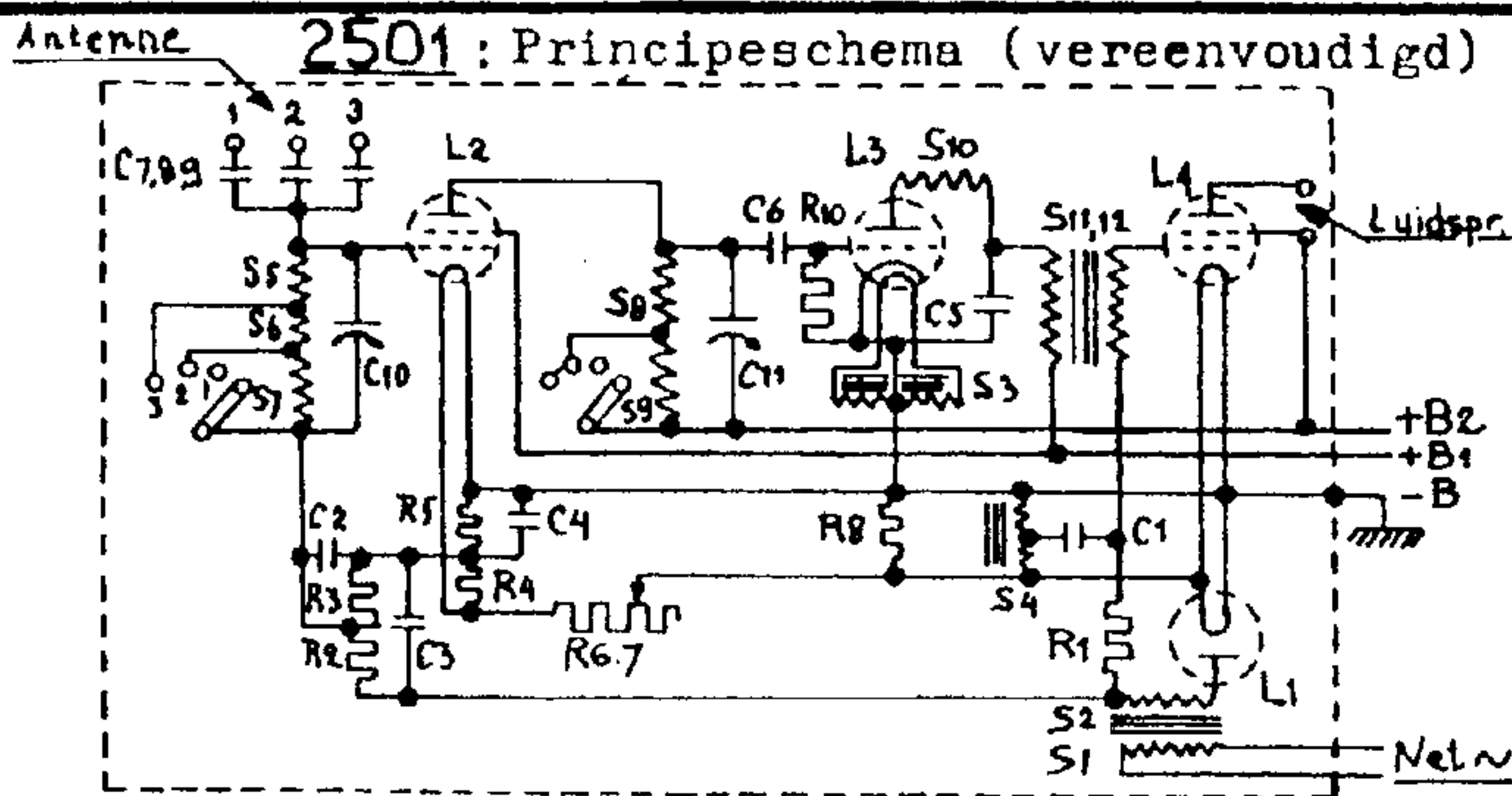


SPOELEN		BEREKENK.
S1 =	Wind	A. 33016
S2 =	155	
S3 =	2x18	
S4 =	2x7	
S5 =	141	A. 33000
S6 =	142	
S7 =	560	A. 33001
S8 =	57	
S9 =	180	A. 32000
S10 =	2x48	
S11 =	4000	
S12 =	11000 en 12000	

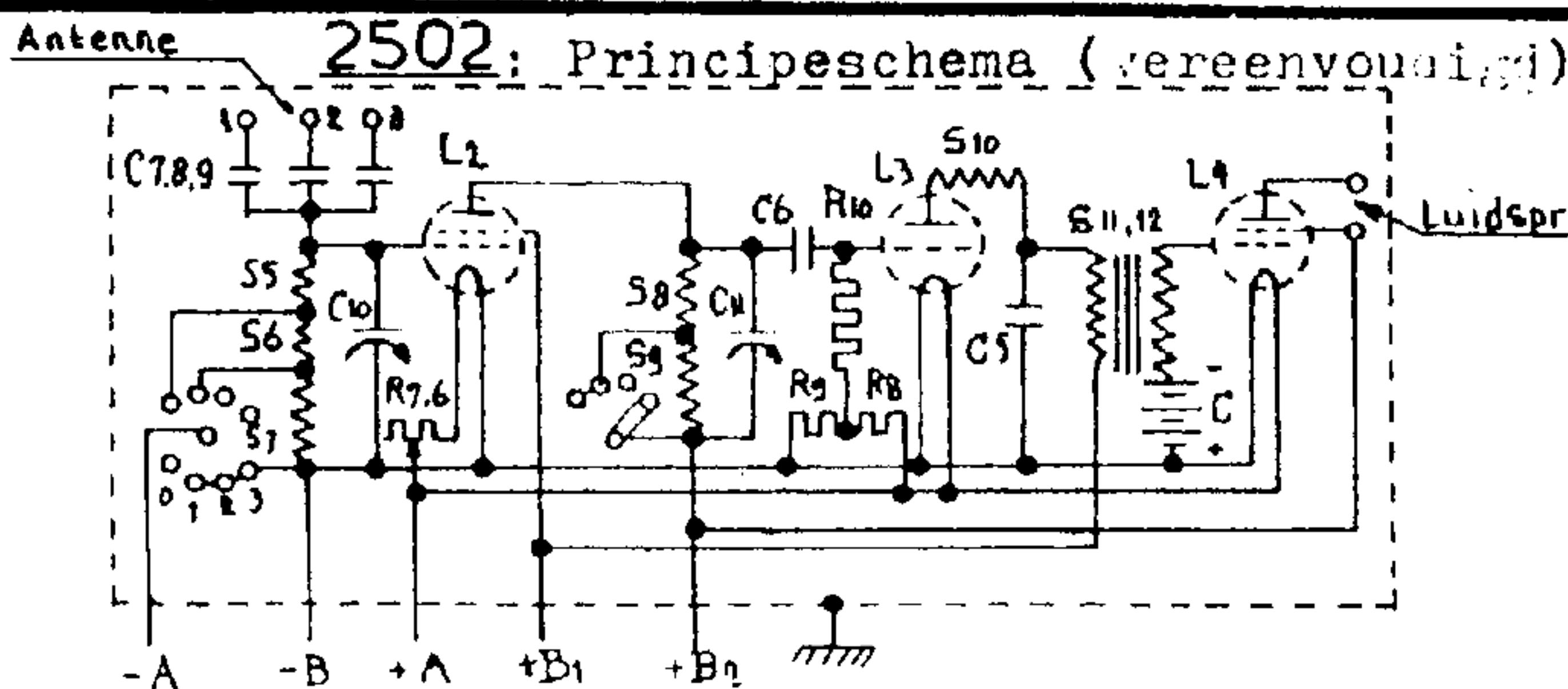
CONDENSATOREN		BEREKENK.
C 1 =	0,5uF	C. 10005
C 2 =	0,5uF	
C 3 =	0,5uF	C. 10002
C 4 =	0,5uF	
C 5 =	1000 cm	C. 10001
C 6 =	150	C. 10001
C 7 =	15	C. 10000
C 8 =	60	
C 9 =	250	
C10 =	750	
C11 =	750	



WEERSTANDEN		BEREKENK.
R 1 =	0,6 M	W. 10003
R 2 =	1 M	
R 3 =	0,1 M	W. 10000
R 4 =	120	
R 5 =	120	W. 10001
R 6 =	5,5	
R 7 =	60	
R 8 =	200	
R 9 =	120	
R10 =	1 F	



LAMPEN.		
L1	2504	A442
L2	C142	A415
L3	F215	B443
L4	D143	
App.	2501	2502

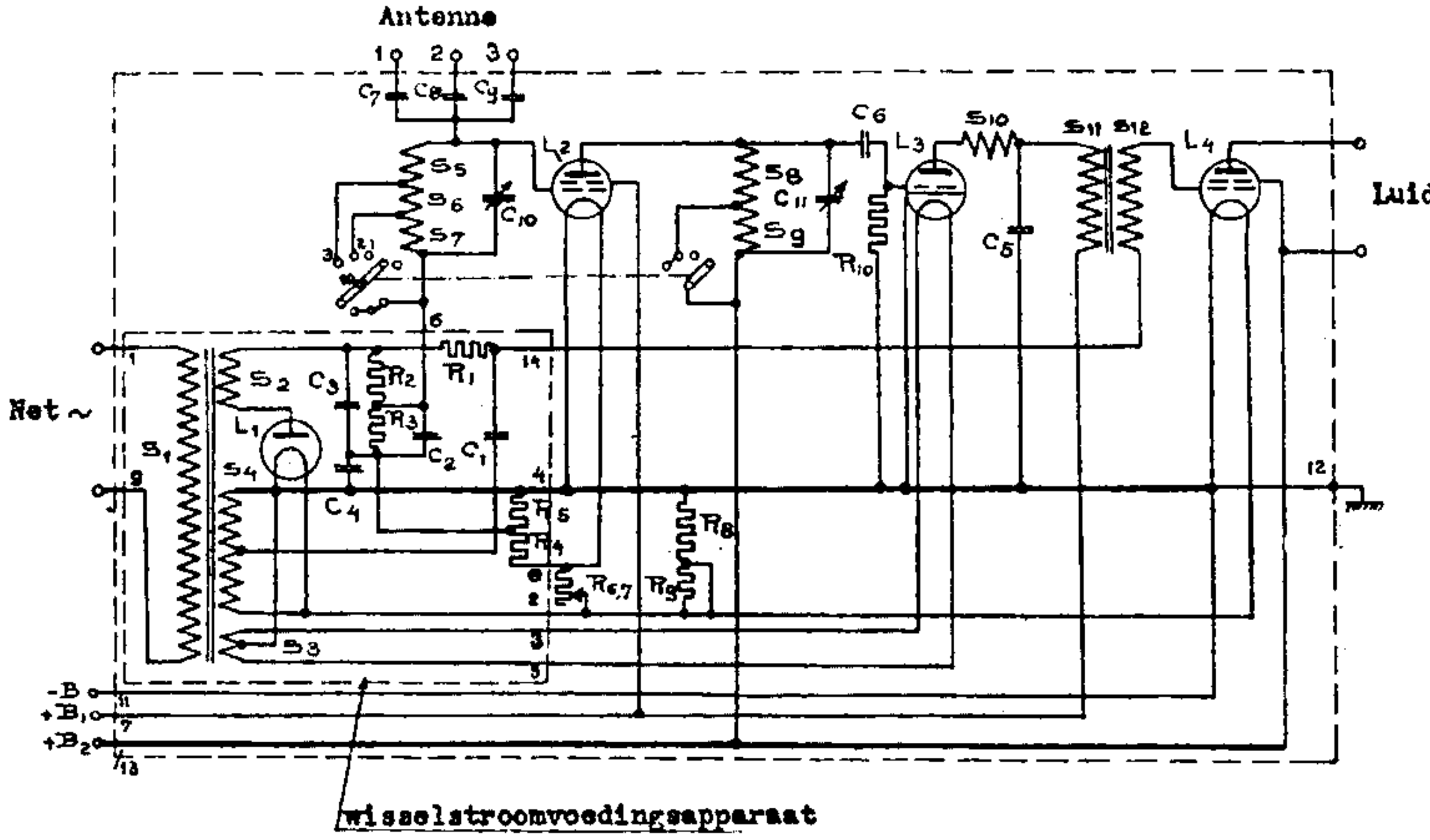


* bevinden zich in app. 2503.
Geldt niet by 2502

Bybehaorende schema, s
Cond. doos C1-4: s10037.

Samestellingsteek.

PRINCIPESCHEMA (Voor INDEX zie blad 2)



2504 H
C142 H
F215
D143 H

1921/1928

Het is niet geoorloofd dit blad as dertien ult te leenen of af te staan, zonder voorkennis der N.V. Philips' Radio

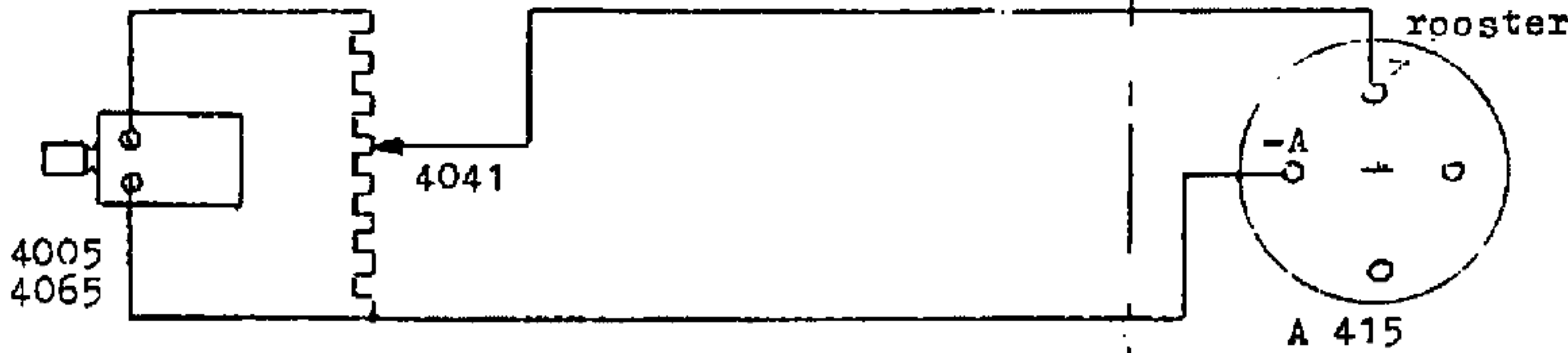
Inlichtingen over dit blad syn te verkrygen by:
N.V. Philips' Radio, afdeling Technische Dienst Holland, tel. 2076

Dit blad vervangt hetzelfde nummer van dd. en is overgenomen van S 10060 bl. 1

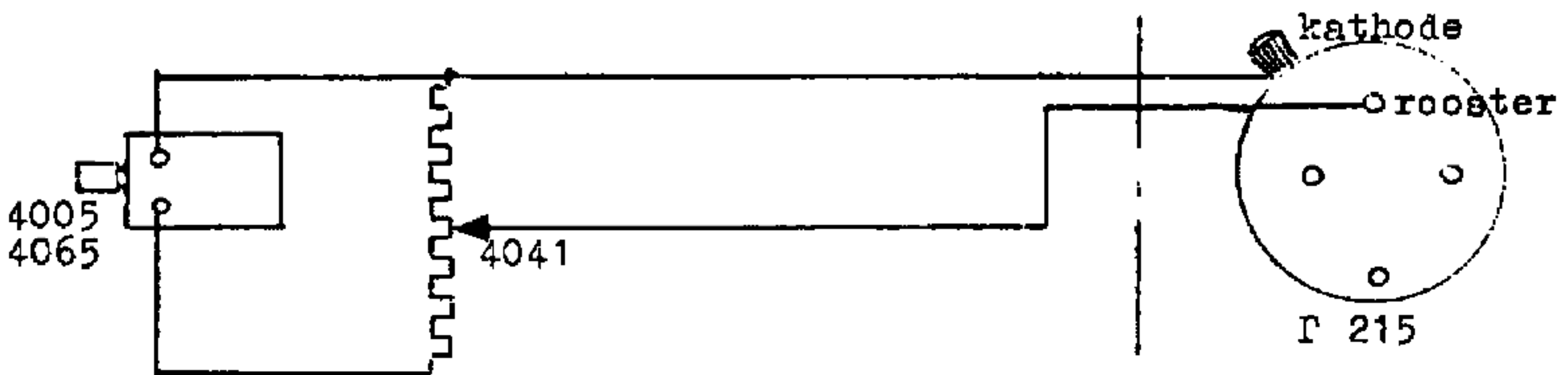
Geteek:
Getypt: RT.
Gecontr. h
Gestemp: h

Toegesonden dd.
Aan:

AANWIJZINGEN VOOR HET GEBRUIK VAN GRAMMOFOON-OPNEMER EN
VOLUWEREGELAAR BIJ APPARAAT 2501 EN 2502.



Apparaat 2502



apparaat 2501

Terugkoppelspoeltje.

Soldeer de spiraalveertjes los, neem het splitpenne-tje of kerfstiftje uit het terugkoppelasje en trek dit asje aan de knop uit het toestel. Het terugkoppelspoeltje kan dan uitgewisseld worden. Men lette er op het nieuwe spoeltje geheel gelijk in te zetten als het oude spoeltje geplaatst was, dit om te voorkomen dat het spoeltje zou „tegen koppelen”, d.w.z. bij terugkoppelen het geluid zwakker in plaats van sterker maken. De spiraalveertjes moeten op zoodanige lengte vastgesoldeerd worden dat de spankracht van beide gelijk en tegengesteld is, zoodat het spoeltje in elken stand blijft staan.